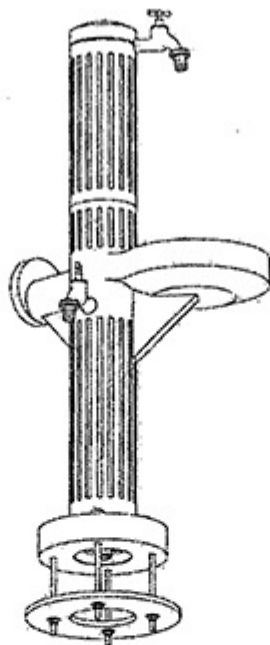




Návod na použitie

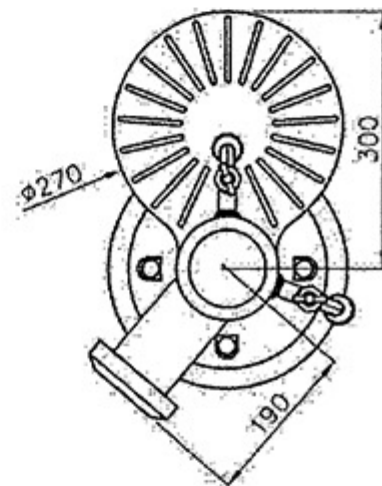
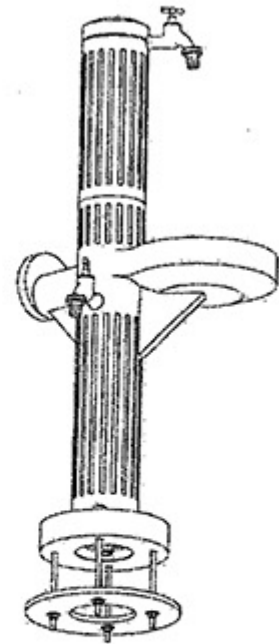
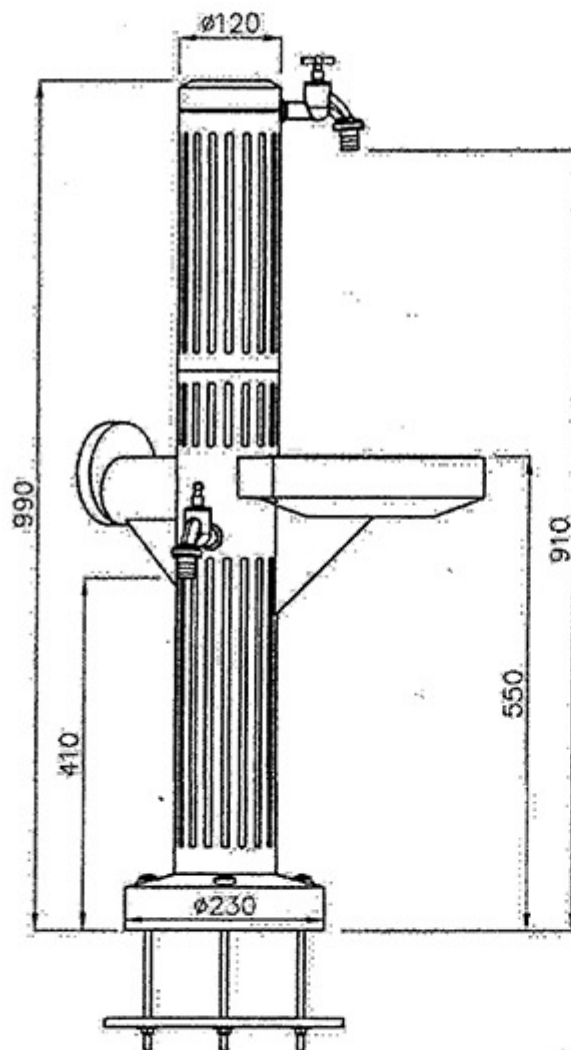
Čerpací stojan Premium



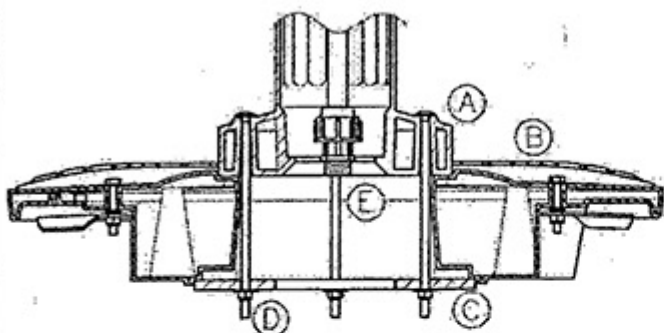
# Čerpačí stojan Premium

Poznámky k montáži a technické informácie

## 1. Rozmery



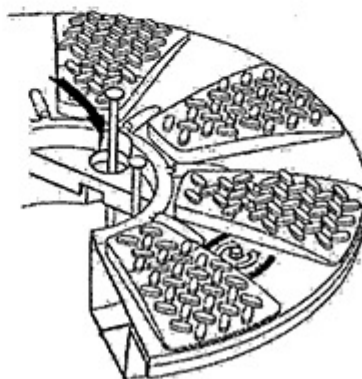
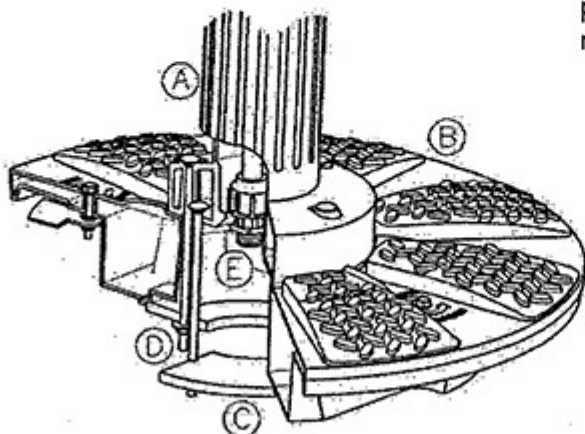
**Pozor: max. zaťaženie plošinky na polievaciu krhlu je 10 kg (nezaťažovať dlhodobo)!!**



## 2. Montáž

### 2.1 Štandardná montáž na poklop TwinCover

1. Malý poklop sa z poklopu TwinCover odmontuje.
2. Čerpací stojan (A) je postavený do stredu TwinCover (B) a priskrutkuje sa na želané miesto, tak aby Vám smer vyhovoval.
3. Kolíky M8x200 sa prestrčia. Pritom musí byť prestrčený jeden z kolíkov cez otvor ktorý držal malý poklop. Vid' obrázok dole.



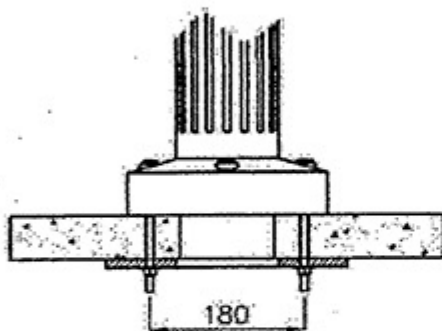
4. Po upevnení stojanu Premium, sa poklop TwinCover otvára súčasne so stojanom Premium

5. Platňa (C) sa nasunie na vyčnievajúce konce kolíkov. Pomocou maticiek a podložiek sa pripevní čerpací stojan k poklopu TwinCover. **Pozor:** dotiahnuť len pokiaľ sa platňa ľahko prehne!

Poznámka: Pripojenie k čerpadlu pomocou vonkajšieho závitú  $\frac{1}{2}$ " (E) môže byť počas bodu 2 alebo po montáži na poklop TwinCover. Ak ste si čerpací stojan Premium doobjednali, a nebol súčasťou celého systému, tak treba dokúpiť hadicu od čerpadla k stojanu + prípojka na  $\frac{1}{2}$ " (E) ventil, podľa prania môžete nasadiť rýchlospojku, aby sa vám uľahčilo otváranie poklopu.



### 2.2 Ostatné možnosti montáže:



Vďaka rovnému spodnému povrchu stojana, a štyrom kolíkom M8 x 200 máte k dispozícii rôzne metódy upevnenia. Je možné stojan pripevniť na betónovú platňu priamo na zem (samozrejme s logicky premysleným prepojením na čerpadlo) taktiež je možné upevniť stojan na rôzne iné povrchy podľa vášho prania. Ak máte na pláne umiestniť stojan mimo nádrže na dažďovú vodu, treba dbať na výkon čerpadla, tak aby bol zaručený dostatočný tlak

Daksys s.r.o., 2012

Technické zmeny vyhradené. Neručíme za tlačové chyby.

Obsah technickej dokumentácie, a návodu na obsluhu sú súčasťou záručných podmienok.

Počas plánovania a stavby treba dbať na príslušné normy a bezpečnostné predpisy.