



**Návod na použití**

# **Prechodová sada cez stenu - SET**

**Strana 3-4**

**Assembly instructions and mounting guide**

**Wall pipe set**

**Page 5-6**



**REWATEC®**



## **Dôležité informácie**

Dodržanie a splnenie všetkých informácií uvedených v tomto technickom dokumente a dokumentov súvisiacich s týmto produktom sú neoddeliteľnou súčasťou záruky.

### **Rozsah použitia:**

Tesniaca príruha nie je vhodná pre použitie pri netlakovanej vode.

Prechodová rúra je pre pevné uchytenie k múru extra pieskovaná. Tesniaca príruha má otvory pre rôzne vedenia (napr. pre 1" sacie, prípadne tlakové vedenie; pre rúru DN 50 pre pripojenie systému na dopúšťanie pitnej vody). Tieto otvory sú pri dodaní uzatvorené umelou záslepkou.

Prechodová rúra osadená v múre je v normálnom prípade prepojená s obslužným otvorom v nádrži.

Koniec prechodovej rúry musí byť zarovnaný so stenou vo vnútri domu.

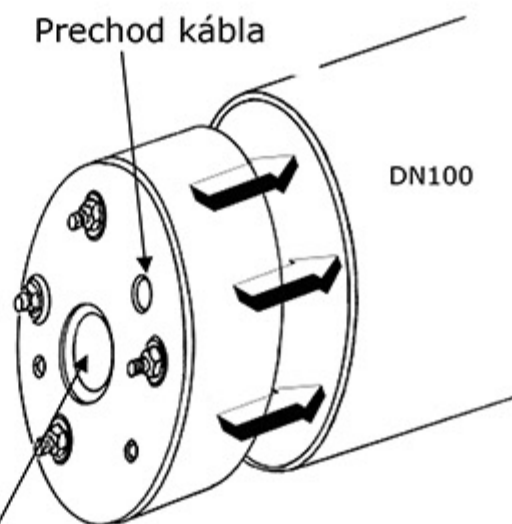
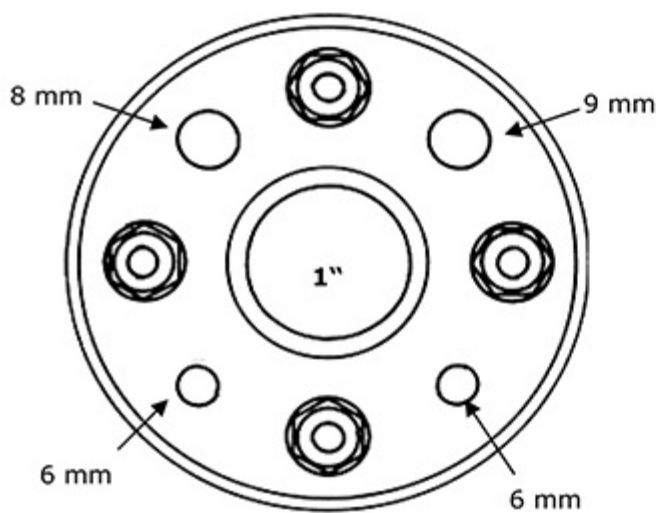
### **Osadenie:**

Vedenia ( napr. sacie/tlakové potrubie, dopúšťanie pitnej vody, elektrické vedenie, senzorové vedenie) musia byť prevlečené do domu cez prechodovú rúru a prevedú sa cez zodpovedajúce otvory v tesniacej príruhe. Predtým treba vybrať z príslušného otvoru umelú záslepku. Otvory, sacie /tlakové potrubie doporučujeme namazať napr. vazelínou. Zástrčku elektrického vedenia je potrebné odmontovať, poprípade odstrániť).

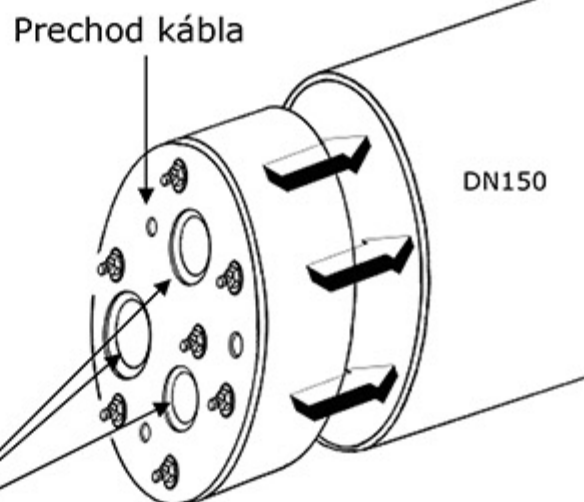
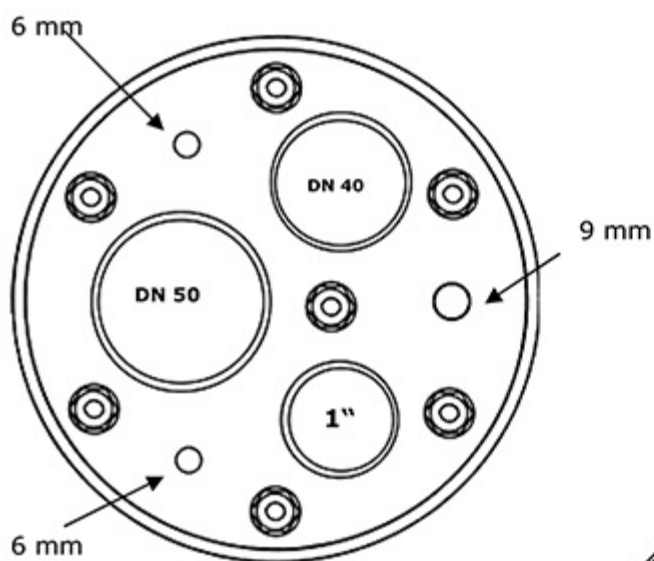
Ak potrubie je vedené cez tesniacu manžetu, musí byť inštalované tak, aby jeho sklon nebol smerovaný do prechodovej rúry (sklon rúry musí byť od domu).

Tesniaca manžeta musí byť vložená tak, aby matice boli prístupné z objektu.

Matica je potom dotiahnutá silou 8Nm, respektíve pokiaľ je kábel, sacie/tlakové potrubie a tesniaca manžeta uchytená tesne a pevne v prechodovej rúre.



Prechod sacieho/tlakového vedenia



Prechod sacieho/tlakového vedenia

## **Important Notice:**

**Proper handling and observance of all information given in the operating manual are part of our guarantee terms.**

**Damage caused by negligence is excluded! This restriction applies to this product and all other products associated with it.**

## **Application area**

The wall pipe set (DN 100 and DN 150) contains a cladding tube and a corresponding sleeve gasket.

The sleeve gaskets are not intended for the application with pressing water.

The cladding tube is sanded for a traction connection to the wall.

The sleeve gasket has openings for different pipes (e.g. for suction, resp. pressure pipes; pipe DN 50 for the drinking water feed), which are closed by plastic pins when delivered.

The cladding tube has to be installed into the wall and normally leads to the underground tank as service pipe. (For DN 150 before the tank, if necessary reduce to DN 100).

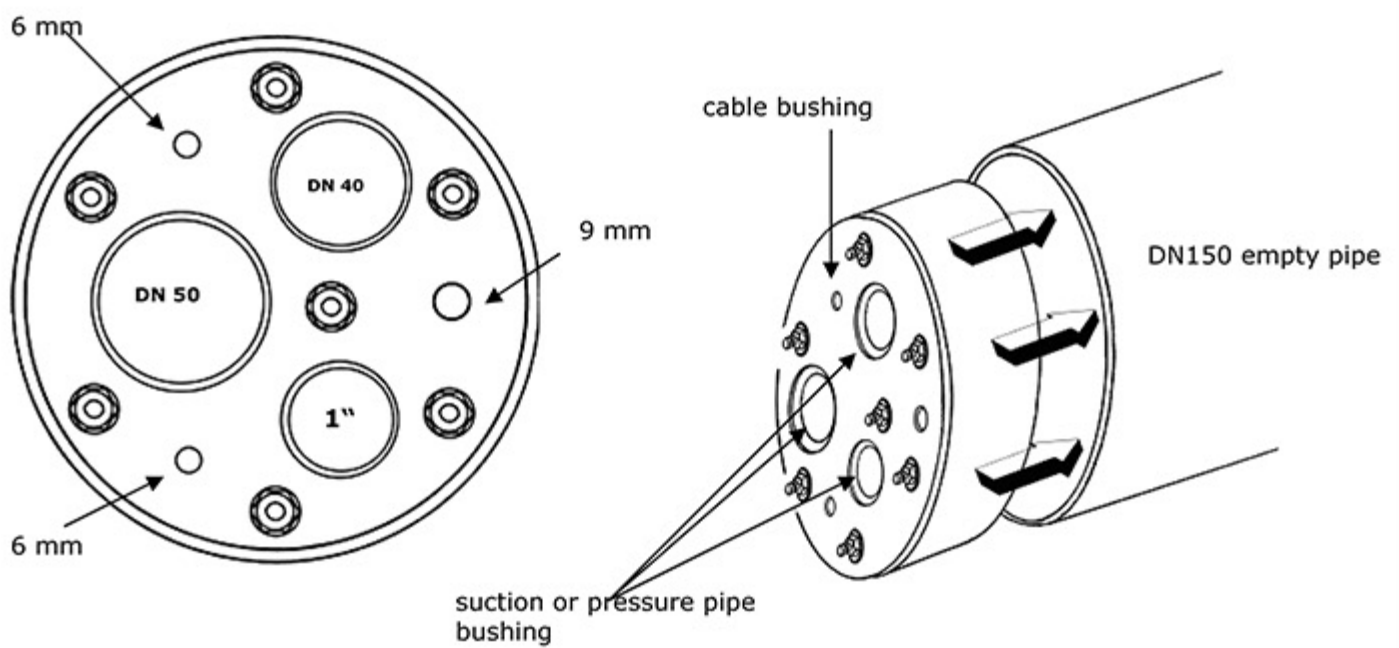
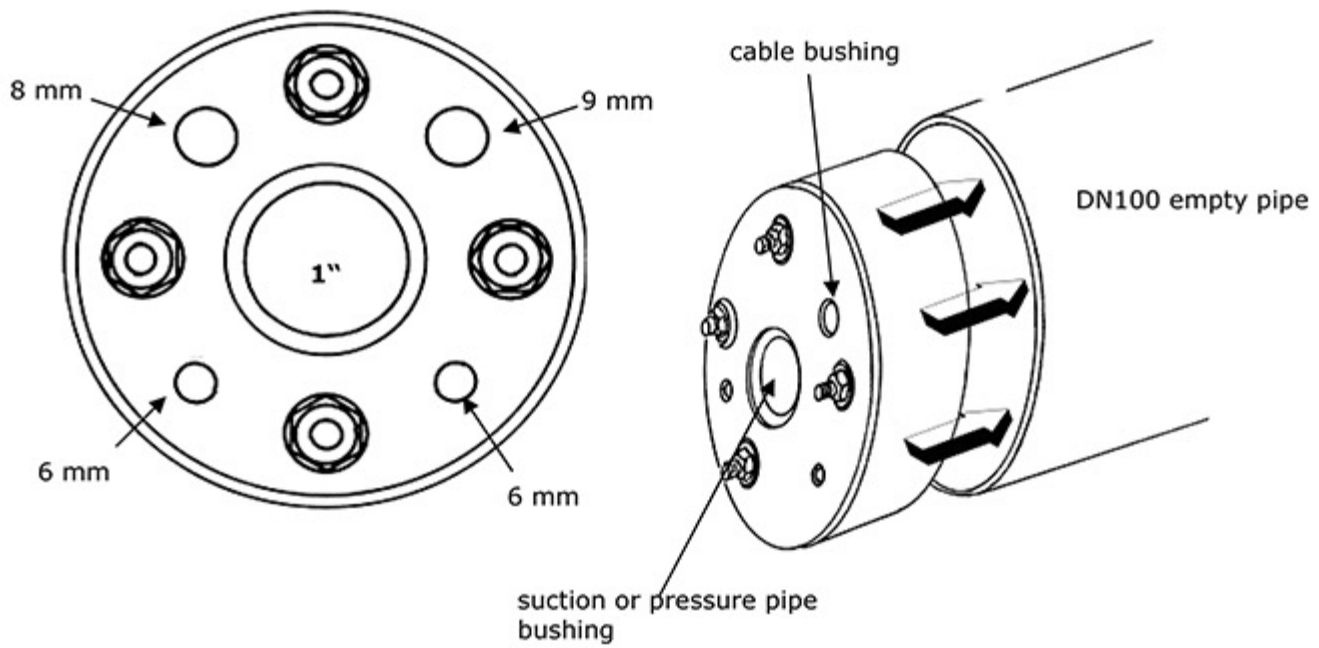
The spigot end of the cladding tube should be flush with the wall inside the house.

## **Installation**

The pipes (e.g. suction /pressure pipe, mains top up pipe, electric mains, sensor connections) have to be laid through the cladding tube to the house and lead through the opening in the sleeve gasket. Push the plastic pins out of the openings. Lubricate the openings and suction or pressure pipe with e.g. petrolatum (dismount the main plug if necessary).

If the pipes are pulled through the sleeve gasket it has to be introduced without canting into the cladding tube, until it lies in the area of the walling. The sleeve gasket has to be installed in a way that the nuts are accessible from inside the building, e.g. with a socket wrench.

The nuts have to be tightened cross-over with 8Nm, resp. until the cable, suction or pressure pipe and the sleeve gasket are stuck close and tight in the cladding tube.



Rewatec GmbH March 2009

We reserve the right of technical modifications. No responsibility for printing mistakes will be taken.

The contents of the installation and commissioning are part of the guarantee requirements.

**Notizen / notes**

**Notizen / notes**