



## **Návod na obsluhu**

**Predlžovacie hrdlo typu: VS 60, VS 20 a BS 60**

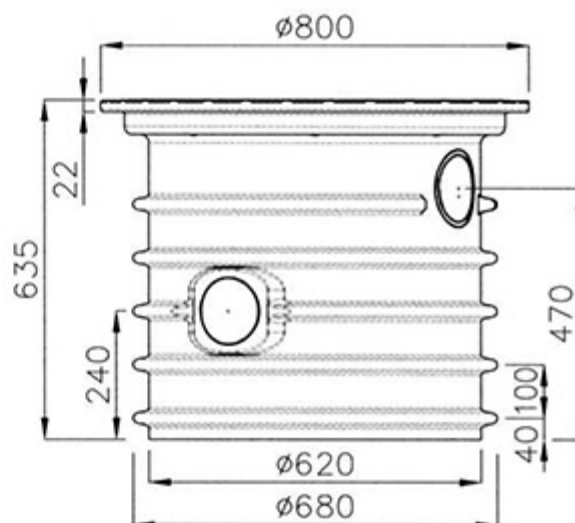
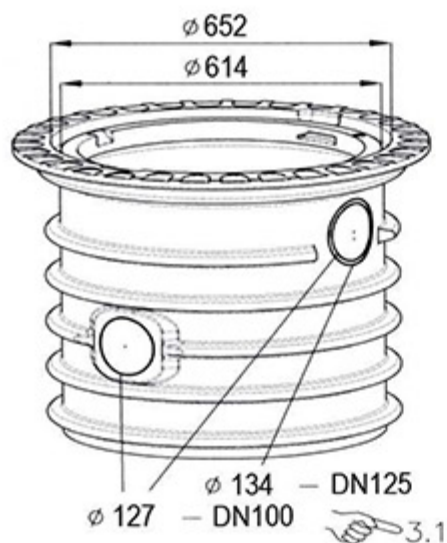
**Assembly instructions and mounting guide  
Shaft extensions VS 60, VS 20 and BS 60**



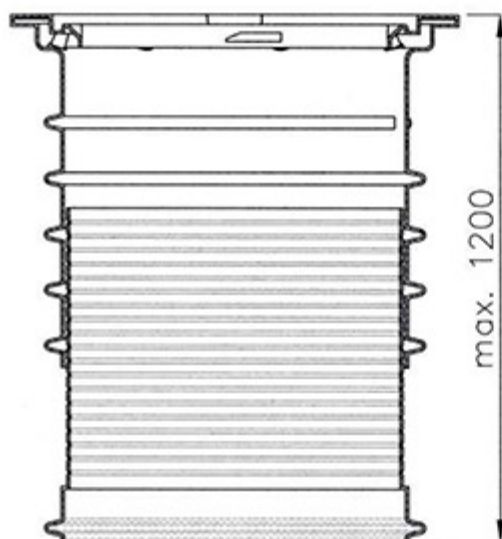
## 1. Rozmery / Measurements

### 1.1 VS 60 + BS 60

#### 1.1.1 VS 60+ BS 60 Štandardné rozmery/ Standard measurements

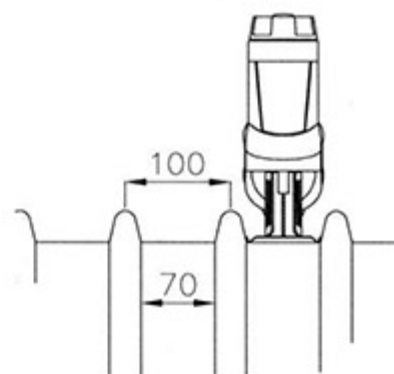
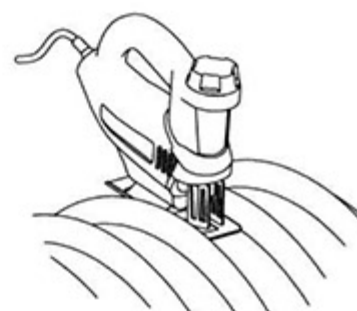


#### 1.1.2 VS 60 + BS 60 Predlžovacie hrdlo / Extension



..... s pomocou valcového predĺženia.  
Valcové predĺženie je možné skrátiť.  
Veľmi veľká hĺbka: použiť 2 valcové predĺženia (dbať na maximálne zaťaženie !)  
.... by spacer ring (RWDS0045).  
The spacer ring can be shortened.  
Deeper installation: 2 spacer rings  
(Consider max. installation depth!)

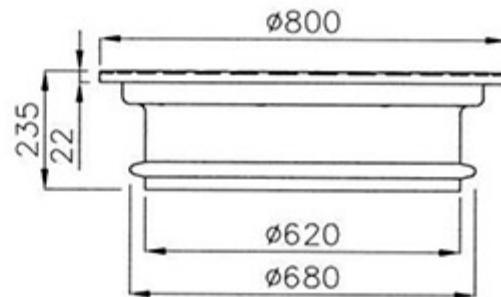
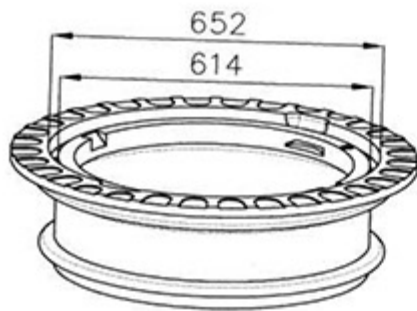
#### 1.1.3 VS 60 + BS 60 Skrátenie / Shortening



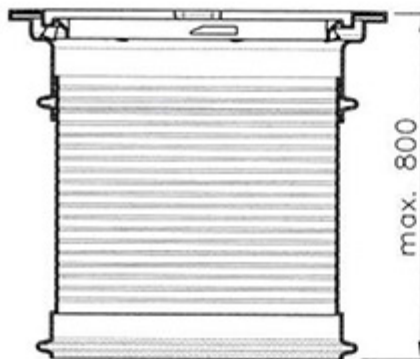
.....pomocou priamočiarej píly ect.  
.... by jigsaw, handsaw or similar

## 1.2 VS 20

### 1.2.1 VS 20 Štandardné rozmery / Standard measurements



### 1.2.2 VS 20 Predĺžovacie hrdlo / Extension

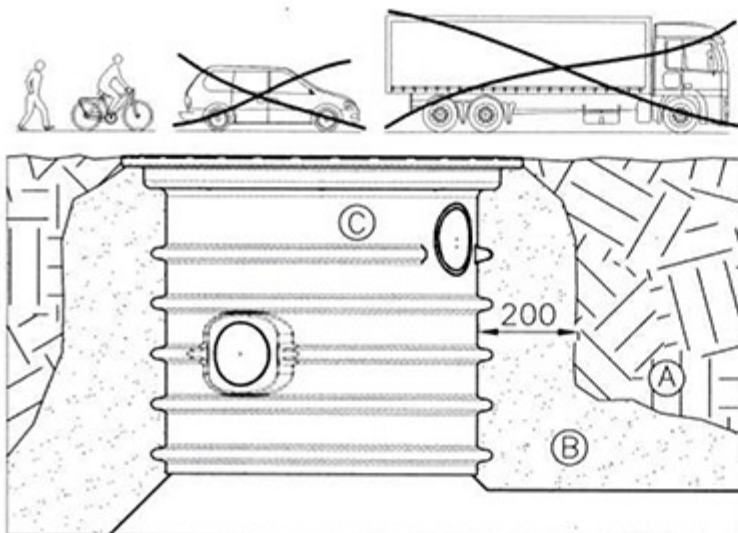


..... s pomocou valcového predĺženia.  
Valcové predĺženie je možné skrátiť.  
Veľmi veľká hĺbka: použiť 2 valcové predĺženia (dbať na maximálne zaťaženie !)

.... by spacer ring (RWDS0045).  
The spacer ring can be shortened.  
Deeper installation: 2 spacer rings  
(Consider max. installation depth!)

## 2. Postup VS 60 a VS 20 / Installation VS 60 and VS 20

### 2.1 Pochôdzne prevedenie



A: Výkop / Excavation

B: Zásypový materiál / Filling material:

- zhutiteľný, presakovateľný, bez ostrých objektov / well compactable, free from sharp objects, permeable

- vytvoriť pevný obal, použiť zásyp ktorý má vysoké spektrum častíc, napr. 2/16, 0/32 (Ø 32 max!) / have to build a tight package: wide staged granulation spectrum up to 32 (e.g. 0/32, 2/12 or similar)

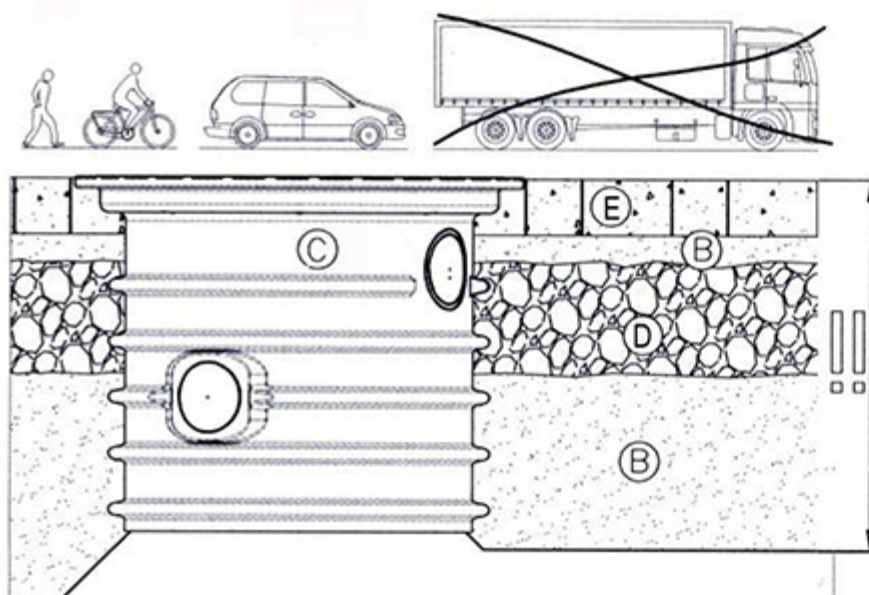
-ako zásyp nepoužívať: íl a materiál ktorý obsahuje ostré objekty / only a minimal amount of clay and silt, no sharp objects

A + B: Postup: zásyp postupne a manuálne (bez stroja) zhutňovať po ca. 100mm vrstvách, odporúča sa 15kg ťažké ručné ubíjadlo / Processing: Compact in single layers of 100 mm without use of machines with hand stamper (approx. 15 kg)

C: VS 60 oder VS 20 / VS 60 or VS 20



## 2.2 Prejazdné prevedenie BS 60 (max 2,2t) / car drivable (only BS 60)



B: Zásyp;

- zhutiteľný, presakovateľný, bez ostrých objektov
- vytvoriť pevný obal, použiť zásyp ktorý má vysoké spektrum častíc, napr. 2/16, 0/32 (Ø 32 max!)
- ako zásyp nepoužívať íl a materiál ktorý obsahuje ostré objekty

/ B: Filling material:

- well compactable, free from sharp objects, permeable
- backfilling must be well compacted: wide staged granulation spectrum up to 32 (e.g. 0/32, 2/12 or similar)
- only a minimal amount of clay and silt, no sharp objects

D: Nosná vrstva ( hrubá ca. 200mm)

Materiál: drvený kameň, napríklad vápenec 2/45 alebo podobný materiál.

D: Base layer (approx. 200 mm thick) of gravel, e.g. chalk 2/45 or similar

B + D: Postup: zásyp postupne a manuálne (bez stroja) zhutovávať po ca. 100mm hrubých vrstvách, odporúča sa 15kg ťažké ručné ubíjadlo, pre každú vrstvu tri cykly !

B and D: Processing: Compact in single layers of 100 mm with hand stamper (approx. 15 kg) (no machine usage); 3 passes per layer

E: Dopravná plocha, napríklad zámková dlažba.

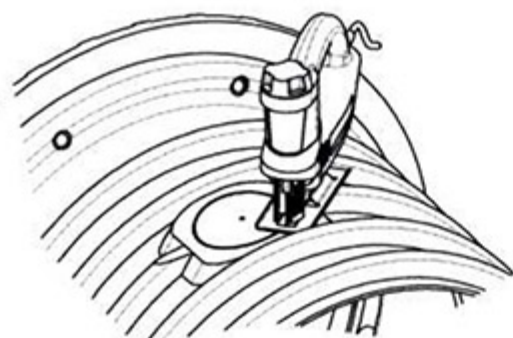
E: Layer of the traffic area, e.g. composite pavement

C: BS 60 !!: dbať na max. hĺbku osadenia (často 1500mm) a max. zaťaženie nádrže, taktiež na minimálnu hrúbku zásypu nad nádržou (**minimálne 600mm!!**), maximá sa líšia typom nádže!

C: BS 60 !!: Consider max. installation depth (often 1500 mm) and the **minimal coverage height, 600 mm**, of the container type !!

## 3. Dodatočné otvory

### 3.1 Connection areas VS 60 + BS 60



Prídavné otvory sú predlisované v objekte, je možné ich jednoducho vyrezať podľa šablóny s pomocou priamočiarej píly. Miesto je určené pre otvory veľkosti DN 100 alebo DN 125.

The connection areas have circular saw markings, the diameter of each is appropriate for the use of lamella gaskets DN 100 or DN 125, see 1.1.1. The sawing can be done with an appropriate hole saw or a jigsaw (see figure).

Daksys s.r.o., 2012

Technické zmeny vyhradené. Neručíme za tlačové chyby.

Obsah technickej dokumentácie, a návodu na obsluhu sú súčasťou záručných podmienok.

Počas plánovania a stavby treba dbať na príslušné normy a bezpečnostné predpisy.