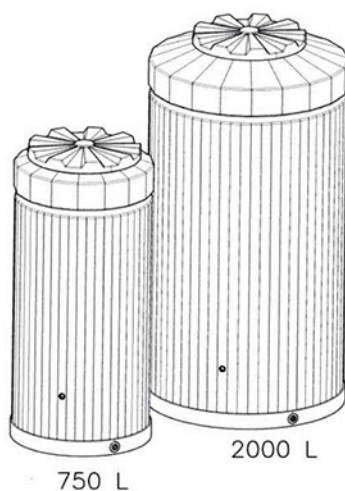


Návod na osadenie a montáž stípacej nádrže



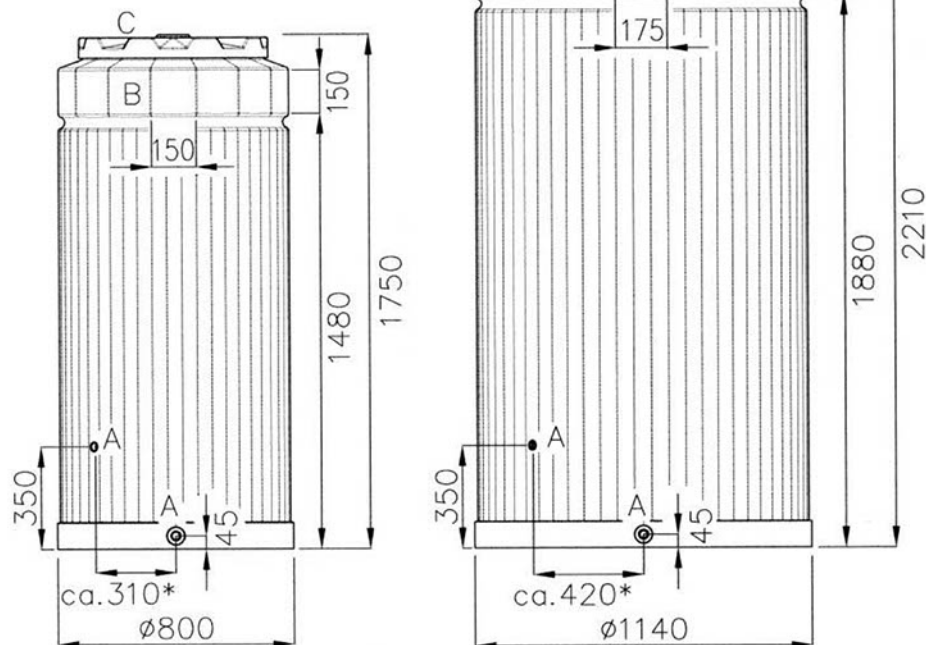
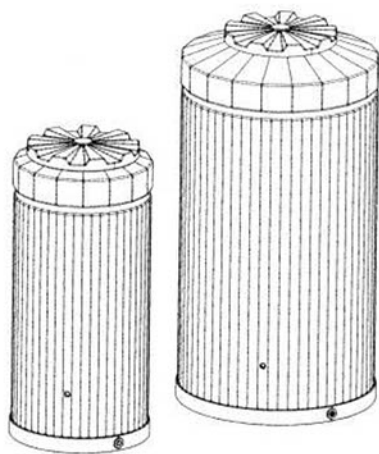
Assembly instructions

Water butt

Page 3



Stĺpová nádrž



- A** Spojovací závit 3/4"
- B** Prípojňá plocha
- C** Odnímateľný poklop Ø600

* Maß horizontal auf Umfang der Säule

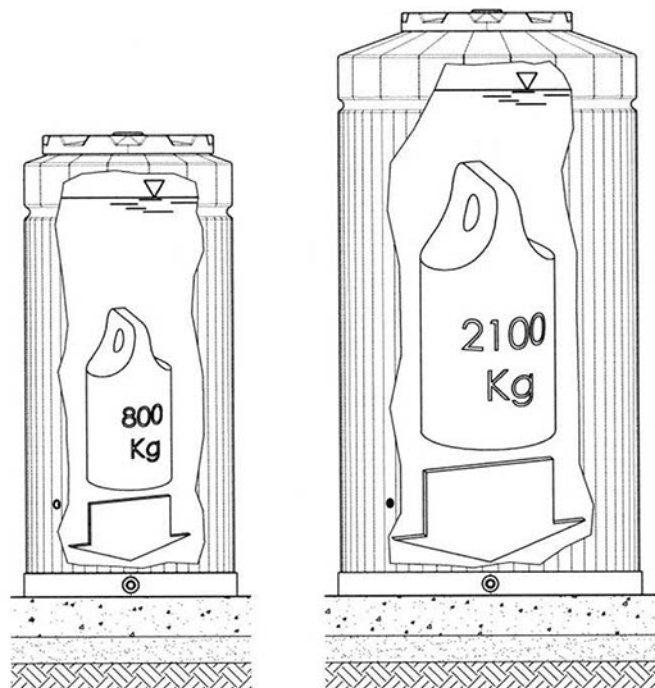
Keďže je nádrž kvôli svojej úzkej a vysokej konštrukcii, obzvlášť pri maximálnom naplnení (hmotnosť zodpovedá malému osobnému automobilu, prípadne malému autobusu), vystavená veľkému tlaku je pre montáž dôležitá stabilná plocha umiestenia nádrže.

Príklad:

Betónová podlaha (viď obrázok), cca 150 mm hrubá na dobre utlačenom pieskovom/štrkovom lôžku

Betónová platňa alebo zatrávňovacie betónové tvárnice na dobre utlačenom pieskovom/štrkovom lôžku.

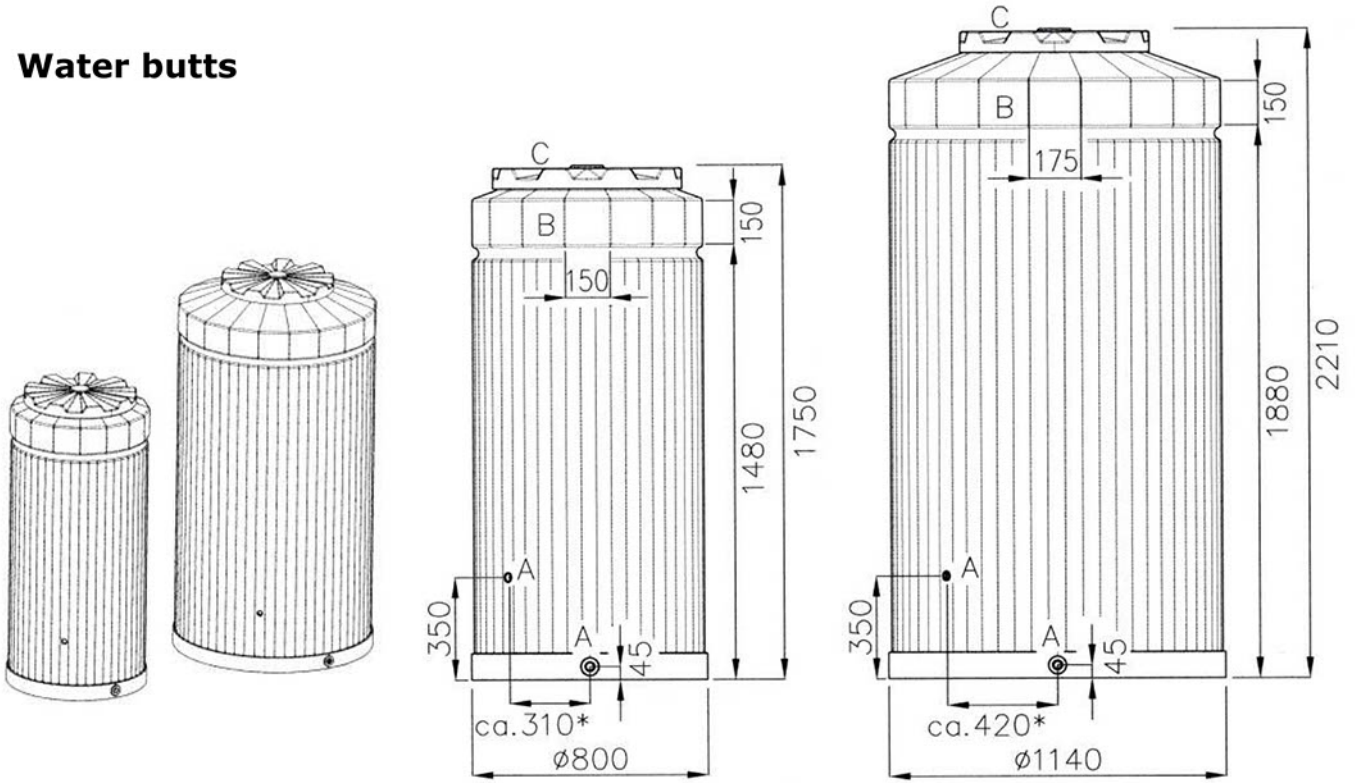
Štrkopiesková zmes rôznej frakcie, cca 150 mm hrubá dobre utlačená.



Nikdy nepoužívať ťažkú zeminu (íl, ornícu a pod.)

Pozor: pri mraze je potrebné zásobníky, potrubia a odberné miesta vypustiť!

Water butts



A Connection thread $\frac{3}{4}$ "
 B Connection areas
 C removable cover \varnothing 600

* Measurement horizontal to the perimeter of the butt

Important for the installation - a stable site, as the tanks apply considerable pressure, especially when filled to maximum level, because of their narrow tall construction (weight equates to a small car, or small bus):

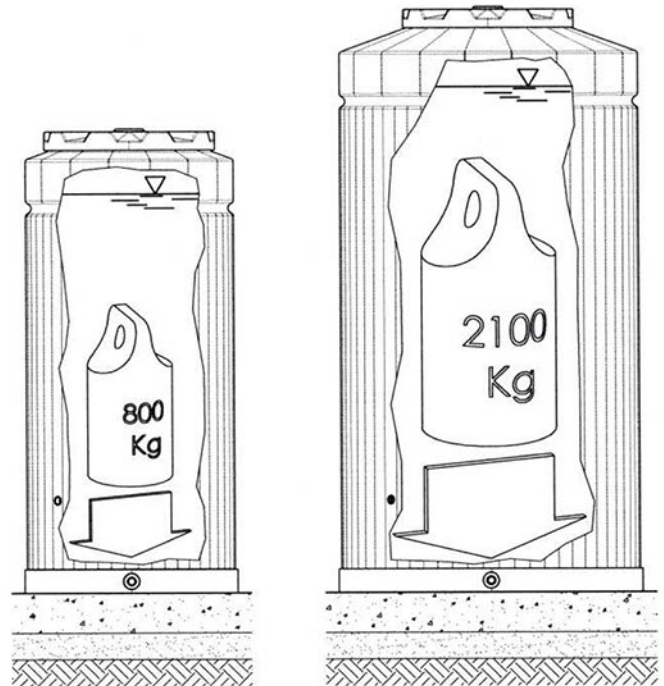
Examples

Concrete floor (see fig.) approx. 150 mm thick, on well compacted sand bed / gravel bed

Concrete slab or turf grid modules on well compacted sand bed / gravel bed

Wide staged sand- gravel mixture, approx. 150 mm thick well compacted

Never use cohesive soil (use clay, top soil or similar)



Please note: Before periods of frost the tank, pipe and water tap has to be drained down completely!

REWATEC GmbH January 2012
 Technical changes and rights reserved. No liability for misprints

The contents of the technical documentation are a component of the guarantee terms
 Planning and installation regulations are to be followed, as well as the accident prevention regulations.

Poznámky / Notes