



Návod na použitie
Ukazovateľ WIMPI
Strana 2 - 4

Assembly and Installation Instructions
Level indicator WIMPI

Page 5 - 7





Dôležité informácie

Dodržanie a splnenie všetkých informácií uvedených v tomto technickom dokumente a dokumentoch súvisiacich s týmto produktom sú neoddeliteľnou súčasťou záruky.

Rozsah použitia

Ukazovateľ výšky hladiny vody sa môže použiť ako univerzálny ukazovateľ objemu pre podzemné nádrže na dažďovú vodu. Pretože nie je potrebná žiadna elektrická prípojka, môže byť použitý tento druh ukazovateľa všade. „BlueLine“, Monolith, vsakovacie iglu a pod.

Dodanie

Prosím skontrolujte si kompletnosť prijatia tovaru :

1 kus Zástavka
3 kusy Hliníková tyč
1 kus Uzavieracia hlavica
1 kus Tesnenie

1 kus Nafukovacia guľa
1 kus Značkovacia sada
1 kus Vodiaca trubka
1 kus uzáver DN40 vŕtaný

Predpríprava montáže ukazovateľa výšky hladiny

Montáž ukazovateľa hladiny vody musí byť realizovaná pred naplnením nádrže vodou. Najskôr musí byť na plánovanom mieste vyvrtaný otvor(44mm) pre HT-zátku DN40.

Pri nádržiach typu „BlueLine“ sa odporúča použiť ako upevňovaciu plochu hornú vodorovnú plochu nádrže“

Priložené tesnenie nasadte na vyvrtaný otvor v nádrži (44mm). Potom sa nasunie šedá vodiaca trubka zvnútra cez tesnenie. Ukončenie rúry znemožní vytiahnutie rúry smerom von. Do hrdla vodiacej trubky nasunúť uzáver DN40 ako pomocné vedenie pre ukazovaciu tyč.

Teraz sa môžu ukazovacie tyče jedna za druhou nasunúť do vodiacej rúry a spolu zoskrutkovať. Ako ukončenie sa naskrutkuje na ukazovaciu tyč nafukovacia guľa.

Upozornenie :

Ak sa pri montáži postavíte do podzemnej nádrže, musí byť pri Vás kvôli Vašej bezpečnosti prítomná najmenej jedna ďalšia osoba.

Montáž ukazovateľa hladiny vody

Predtým ako môže byť inštalovaný ukazovateľ hladiny, musí byť podzemná nádrž, prípadne iglu zasypané. Pri zásype je potrebné prihliadať k tomu, aby vodiaca trubka ostala stáť kolmo.

Keď je oblasť okolo nádrže kompletne zasypaná a je dosiahnutá konečná výška úrovne zeme, môže sa vodiaca tyč cca 30mm nad vrchnou hranou terénu odpíliť. Ak dĺžka dodanej vodiacej tyče nestačí, môže byť predĺžená štandardnou HT-rúrou DN40.

Šedý ochranný kryt nasuňte cez vodiacu trubku.

Keď je podzemná nádrž úplne naplnená vodou, vyčnieva ukazovacia tyč zo zeme v svojej maximálnej dĺžke. Teraz môžete na tyč označiť 100% tak, že označenie leží tesne nad šedým ochranným krytom.

Pri nasledujúcich prácach prihliadajte k vlastnému výtlaku tyče!

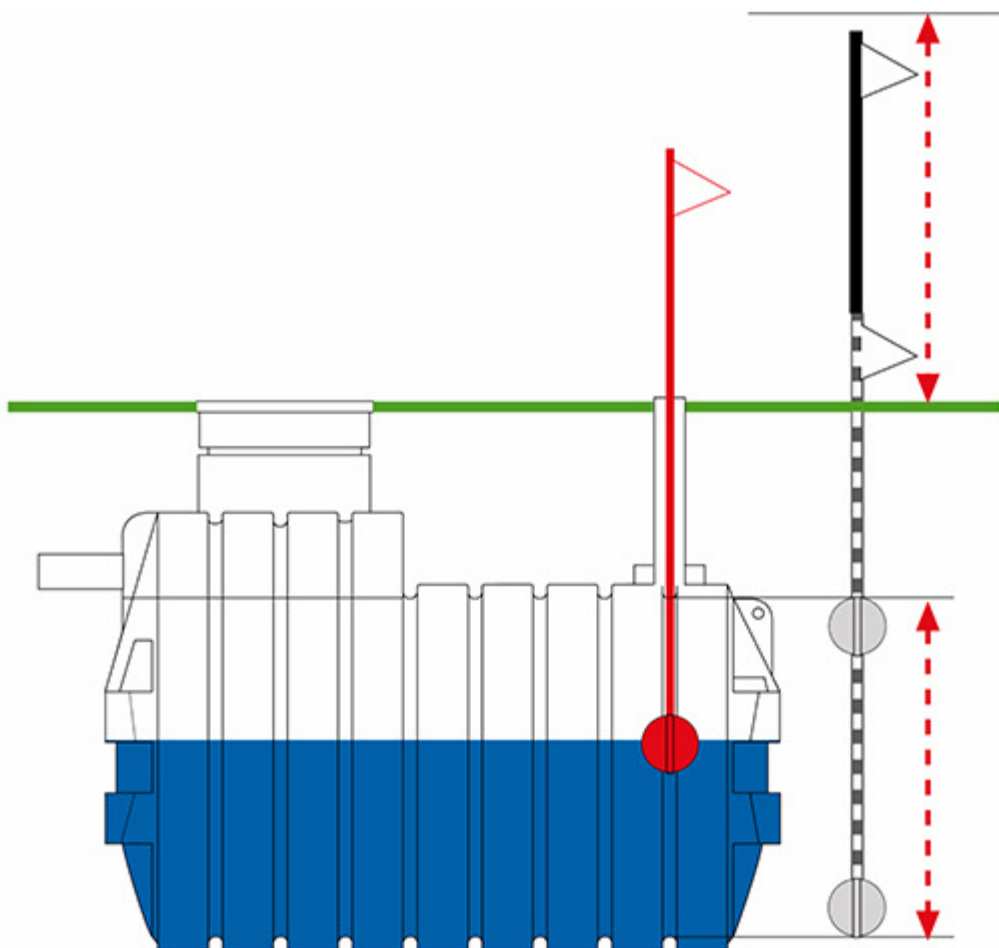
Ako ďalšie potlačte tyč smerom dole pokiaľ plávajúca guľa nedosiahne dno nádrže. Teraz môžete označiť 0% tesne nad ochranným krytom. Nechajte ukazovaciu tyč pomaly znovu hore vyplávať.

Ak nestačí dĺžka tyče na dosiahnutie dna nádrže, je potrebné tyč predĺžiť.

Pre uchytenie zástavky je potrebné nad 0% značením cca 15 cm dĺžky tyče. Presah môže byť odstránený odpílením. Potom nasadte zástavku cez ukazovaciu tyč.

Rozdelenie 10% až 90% na ukazovacej tyči môžete označiť pomocou centimetrového označenia medzi vrchným a spodným označením.

Pri vsakovacom iglu prispôbte označenie guľou na zemi, respektíve na vrchnej stene.



Údržba a servis

Pretože ukazovacia tyč ostáva v prevádzke dlhú dobu, a aby hlavne v období mrazu ostala nepoškodená, má byť pravidelne mazaná. Odporúčame preto tyč raz za pol roka pretrieť mazacím tukom. Záruka ukazovateľa výšky hladiny vody je 6 mesiacov.



Important Notice:

Proper handling and observance of all information given in the operating manual are part of our guarantee terms.

Damage caused by negligence is excluded! This restriction applies to this product and all other products associated with it.

Area of application

The level indicator is used as a universal content indicator. Because this indicator does not need any electric connection, it can be used everywhere. „BlueLine“, Monolith, IGLU soakaway, etc.

Scope of delivery

Please check the product for its completeness after the receipt:

1 Pce. pennant
3 Pce. Aluminium slats á?? 1.000 mm
1 Pce. End cap, grey, drilled
1 Pce. gasket

1 Pce. Lifting ball
1 Pce. Marking set
1 Pce. Guide pipe DN 40
1 Pce. HT cap DN 40 drilled

Preliminary installation of the level indicator

The installation of the level indicator has to be done before the tank is filled with water.

First a hole (44 mm) has to be bored into the intended place, for the HT plug. For the „BlueLine“ tanks it is recommended to use the nozzle at the back of the tank as connector.

The enclosed gasket has to be placed from the inside into the drilled opening (44 mm). Then the grey guide pipe is fed from inside through the gasket. The socket extension avoids an extraction of the pipe. The HT plug DN 40 has to be placed in the socket of the guide pipe as a duct for the indicator slat.

Now the slats can be put into the guide pipe one after the other and can be screwed together. Finally the lifting ball can be screwed to the slat.

Precaution:

There must be at least 2 people present when the underground tank is accessed for the installation.

Installation of the level indicator

Before the installation of the level indicator the underground tank/IGLU soakaway has to be filled. Consideration has to be taken to ensure the guide pipe stays vertical.

If the area above the tank is completely filled and the final height of the ground reached, the guide pipe can be sawn off approx. 30 mm above the top ground surface. If the pipe is not long enough, the guide pipe can be extended by a standard HT pipe 40.

The grey cap has to be pushed over the guide pipe.

If the underground tank is filled with water, the slat pokes out of the ground. You can fix the 100 % mark at the slat, so that the mark is just above the grey mark.

Important!

The slat has to be pushed down, until the lifting ball reaches the bottom. Now the 0% mark has to be fixed just above the cap. Let the slat slide up slowly.

If the slat is not long enough to reach the bottom an alternate slat is necessary.

To fix the pennant, the slat has to be approx. 15 cm long above the 0% mark. The overhang can be removed by a hacksaw. Then the pennant can be pushed over the slat.

The setting of 10% - 90% at the slat can be done by a measuring tape, between the upper and the lower mark.

For the IGLU soakaway, the marks have to be done by adjusting the ball at the bottom, resp. at the upper wall.

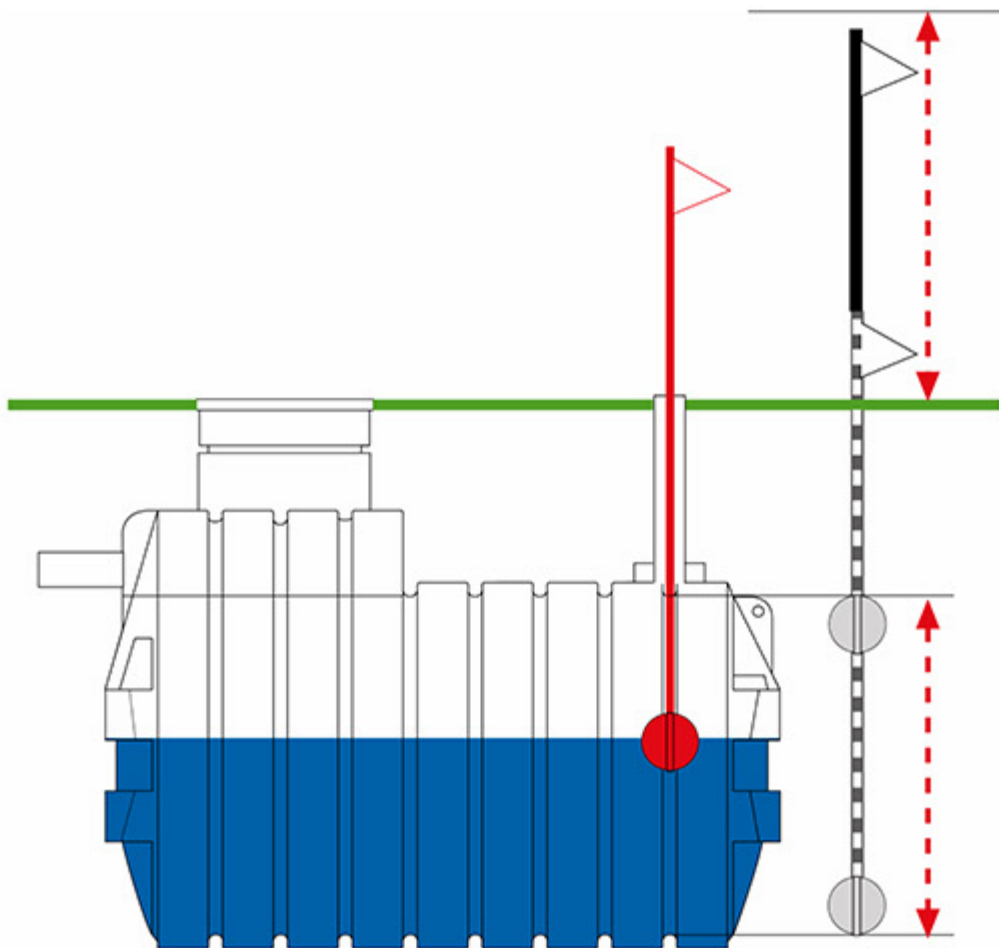


fig. 1: installation drawing

Maintenance and Service

To keep the slat in good operating condition and to withstand frost periods, it should be greased regularly. We recommend to brush it half-yearly with lubricating grease. The guarantee lasts 6 months.

Rewatec GmbH February 2009

We reserve the right of technical modifications. No responsibility for printing mistakes will be taken.

The contents of the installation and commissioning are part of the guarantee requirements.

Notizen / notes