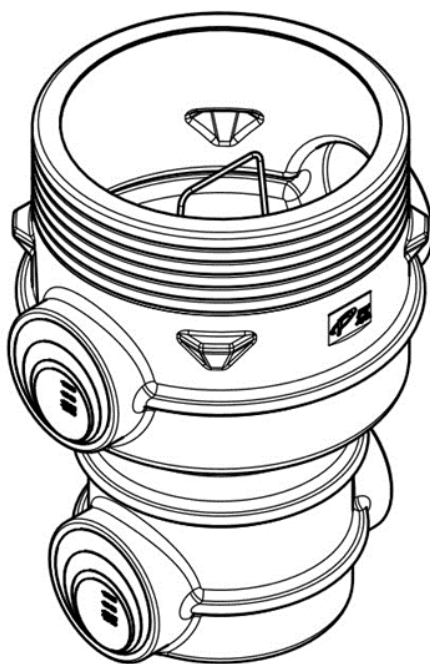


# Veľkokapacitná filtračná jednotka Terramax

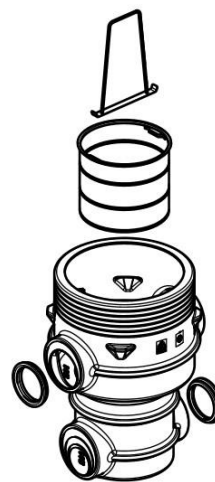
Návod na montáž a obsluhu



**Dôležité:** Je nutné dodržať všetky body uvedené v tomto návode. Najdôležitejšie sú zásypové podmienky, osadenie filtra pre prejazdové zaťaženia a ostatné body ktoré prispievajú ku stabilite a bezproblémovej prevádzke osadeného filtra. Ak sa spolu s filtrom objednávajú dodatočné komponenty ako predlžovacie hrdlo alebo prejazdová sada, dodávajú sa dodatočné manuály ku jednotlivým komponentom. Ak ste návody neobdržali v papierovej forme, dajú sa stiahnuť online na našej stránke [www.daksys.sk](http://www.daksys.sk) alebo priamo u výrobcu v nemeckej a anglickej verzii na: [www.rewatec.de](http://www.rewatec.de). Nedodržaním bodov uvedených v tomto manuály zaniká záruka! Prosíme po prevzatí tovaru skontrolovať všetky súčasti na prípadne škody spôsobené prepravou.

## Obsah:

1. Obsah balenia
2. Oblasť použitia
3. Princíp fungovania
4. Rozmery
5. Rozmery pripojených potrubí
6. **Osadenie filtra**
7. Pochôdná verzia
8. Prejazdová verzia pre osobné automobily
9. Prejazdová verzia pre nákladné automobily
10. Prevádzka a údržba



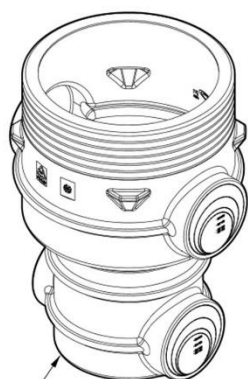
### 1. Obsah balenia

- 1x Teleso filtra Terramax
- 1x Filtračný kôš
- 1x držadlo pre kôš
- 2x Tesnenie DN160
- 2x Tesnenie DN200

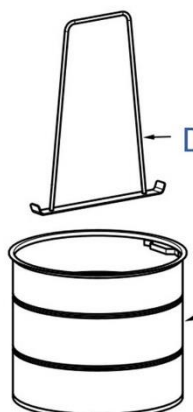
Tesnenie  
DN 160



Tesnenie  
DN 200



Teleso filtra Terramax



Držadlo filtračného koša

Filtračný kôš

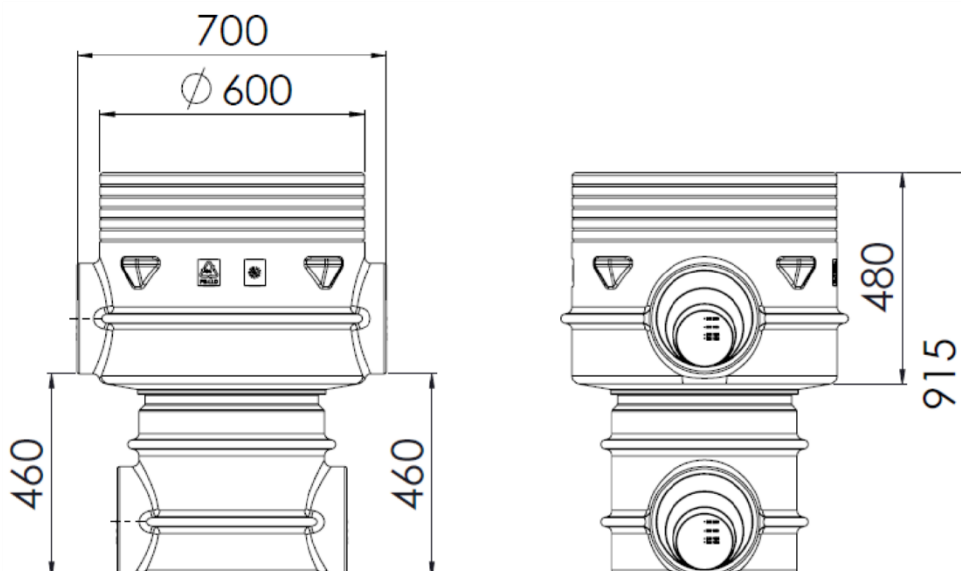
### 2. Oblasť použitia

Externá filtračná jednotka Terramax sa používa na mechanické vyčistenie dažďovej vody od nečistôt. Maximálna hodnota odvodnenej plochy ktorá sa zvädza do filtra je 1350m<sup>2</sup>. Filter Terramax sa väčšinou osádza pred nádržou na dažďovú vodu, dá sa však aplikovať aj pred vsakovacími jednotkami, retenčnými nádržami, požiarnymi nádržami atď.

### 3. Princíp fungovania

Dažďová voda, ktorá sa má filtrovať, pritečie cez jeden alebo dva vtoky do filtra Terramax. Voda pretečie cez filtračný kôš, ktorý zadrží väčšie nečistoty ako 1,2mm v koši. Prefiltrovaná dažďová voda opúšťa filter cez jeden alebo obe spodné odtoky. Účinnosť filtra je 100%.

#### 4. Rozmery



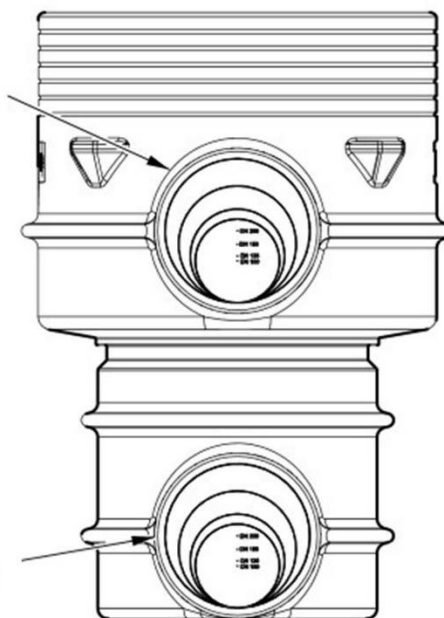
#### 5. Rozmery pripojených potrubí

Je možné pripojiť až dva vstupy a výstupy v rozmeroch DN160 alebo DN200. Rovné plochy pre vyvrtanie otvorov sú po bokoch telesa filtra. Centrovacie značky pre otvory DN160 a DN200 sú vylisované v telese. Príslušné tesnenia pre potrubia DN160 alebo DN200 sú súčasťou balenia.

Plochy pre otvory prítoku

Centrovacie diery pre vrtanie otvorov:  
 $\varnothing=177\text{mm}$  pre DN160 s tesnením  
 $\varnothing=218\text{mm}$  pre DN200 s tesnením

Plochy pre otvory odtoku



Otvory Vám s radosťou vyhotovíme u nás a doručíme Vám pripravený filter

## 6. Osadenie filtra do zeme

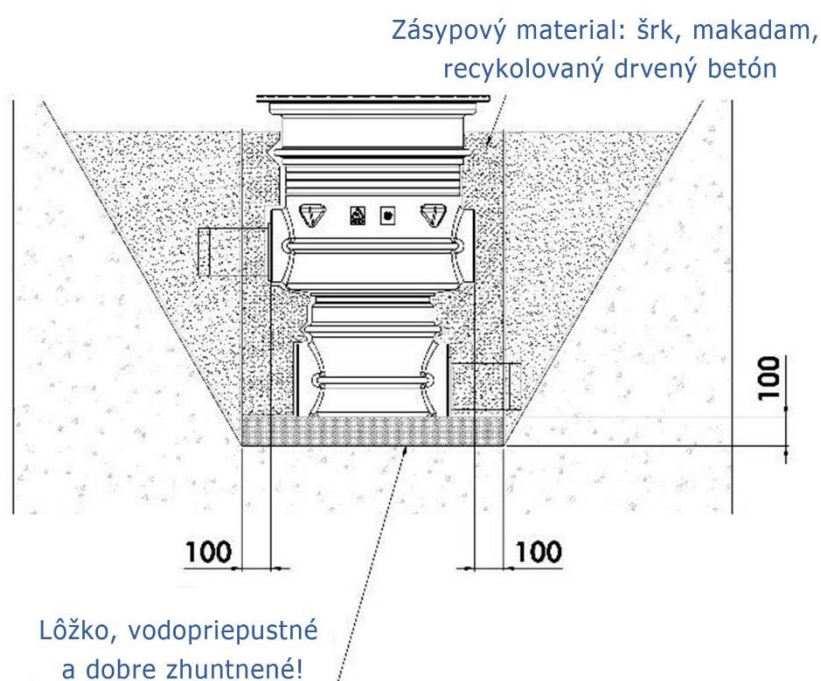
Pred výkopom jamy pre filter je nutné zohľadniť jestvujúce vedenia vody, plynu, električky atď. taktiež predísť prípadným poškodeniam na budovách, terasách alebo žiadanej vegetácii.

- I. Vyhĺbi sa jama o priemere 20 cm väčšia ako teleso filtra, čiže Ø900mm. Hĺbka jamy je definovaná telesom filtra 915mm + 100mm podklad + zvolené predlžovacie hrdlo.
- II. Po vyhotovení výkopu sa v jame vytvorí 100mm zhutnené lôžko z vode-priepustného materiálu. Postup: nasypať 6-8cm materiálu na dno výkopu a rovnomerne rozhrabať. Stavebným ubíjadlom alebo podobným nástrojom o hmotnosti ca.10-15kg vrstvu zhutniť rázmi na ca. 5cm. Nasypať ďalšiu 6-8cm vrstvu materiálu, opäť dôkladne zhutniť. Dokopy bude tým pádom lôžko hrubé ca.10cm.
- III. Filter sa umiestni na vyhotovené lôžko a pripoja sa potrubia. Prítokové potrubie má mať spád min. 1° to je 1cm pokles na 1m dĺžky potrubia smerom ku filteru. Odtok má mať minimálne ten istý spád alebo o jeden stupeň viac t.j. 2° = 2cm na 1m dĺžky potrubia.
- IV. Filter sa zasypáva postupne po 10cm vrstvách. Každá vrstva sa zhutní stavebným ubíjadlom, dôležité je aby zásypový materiál dobre a pevne vyplnil priestor medzi telesom filtra a výkopom a tým filter stabilizoval a poskytoval mu pevné lôžko.
- V. Materiál pre horných/posledných 10-20cm je ľubovoľný.

### Vhodný zásypový materiál okolo filtra a pre lôžko:

- Praný štrk frakcie 8/16 alebo 8/22 alebo 16/22 prípadne mix týchto frakcií
- Štrkopiesok dunajský frakcie 0/32
- Drvené kamenivo / makadam 0/8 alebo 8/16 alebo 16/32 prípadne mix týchto frakcií
- Recyklovaný betón do frakcie max. 22mm

**Vykopaná zemina, ornica, čiernozem, íl, piesok a iné materiály ktoré naberajú vodu a strácajú stabilitu pod vplyvom vody nie sú pre zásyp vhodné a nesmú byť použité!**





### 7. Pochôdzna verzia (max.150kg)

Pre docielenie pochôdznej verzie sa odporúča prekrytie filtra min. 200mm. To je vzdialenosť 200 mm od vrchu telesa filtra ku terénu po ktorom sa bude chodiť. To sa dosiahne použitím predlžovacieho hrdla VS20 s poklopom TopCover.



### 8. Prejazdová verzia pre osobné automobily (max. 2.2T osovú zaťaženie)

Pre docielenie tejto prejazdovej verzie je nutné prekrytie filtra min. 600mm. To je vzdialenosť 600 mm od vrchu telesa filtra ku terénu po ktorom sa bude jazdiť osobným automobilom. To sa dosiahne použitím prejazdovej sady ktorá pozostáva z hrdla BS60 a oceleového poklopu. Zásyp filtra musí byť zhutňovaný viackrát! (3x každá 100mm vrstva)

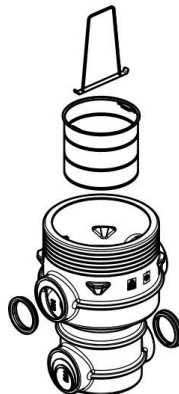


### 9. Prejazdová verzia pre nákladné automobily (max. 11.5T osovú zaťaženie)

Pre docielenie tejto prejazdovej verzie je nutné prekrytie filtra min. 800mm. To je vzdialenosť 800 mm od vrchu telesa filtra ku terénu po ktorom sa bude jazdiť nákladným automobilom. To sa dosiahne použitím prejazdovej sady pre nákladné automobily ktorá pozostáva z valcového predĺženia, betónového prstenca a oceleového poklopu. Zásyp filtra musí byť hrubý 300mm, pozostávať z drveného kameňa alebo recyklovaného betónu a vrstvy sa musia zhutňovať viackrát! (3x každá 100mm vrstva). Nad filtrom musí byť betónová doska ktorá drži betónový prstenec. **Prosíme o konzultáciu vopred!**

## 10. Prevádzka a údržba

Filtračný kôš sa musí pravidelne pomocou držadla vybrať z telesa filtra, vyprázdniť obsah a prípadne prepáchnuť. Ak tvorí obsah len biologický materiál (lístie a podobne) môžeme obsah kompostovať. Interval čistenia určuje množstvo porastu v okolí.



[www.daksys.sk](http://www.daksys.sk)

Technické zmeny a práva sú vyhradené. Ručenie za tlačové chyby sa vylučuje.  
Obsah technickej dokumentácie je súčasťou záručných podmienok.  
Pri plánovaní a montáži je potrebné dbať na prípadné normy a iné regulátory ako i na bezpečnostné predpisy.